

ELEKTRICKÝ KOUPELNOVÝ RADIÁTOR - SUŠÁK

POPIS VÝROBKU:

- Elektrická koupelňová tělesa jsou určena k lokálnímu vytápění koupelen, chodeb, WC, kuchyňských koutů apod. a zároveň k sušení ručníků, utěrek a jiných textilií, které lze na těleso pověsit.

TECHNICKÉ PARAMETRY:

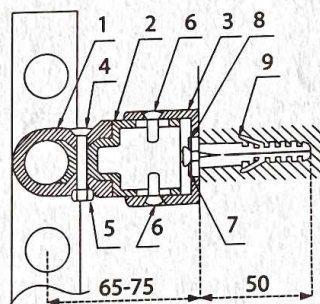
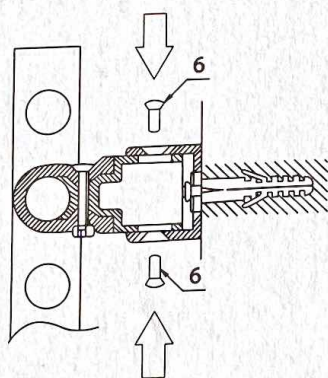
- Výkon elektrické topné tyče: viz. záruční list topné tyče
- Provozní napětí: 230 V
- Teplotní omezovač: vypíná při teplotě 85 °C (maximální teplota kapaliny uvnitř tělesa)
- Krytí: IP65
- Bod tuhnutí kapaliny v tělese: -5 °C

NÁVOD NA MONTÁŽ:

- Každý radiátor se na stěnu zavěšuje pomocí plastových konzol uchycením přes trubku. Držáky umístíme na radiátor na druhou trubku odshora a na druhou trubku odspoda a to asi 30-50 mm od svislé stojiny. U menších typů jsou konzoly pouze tři (nahoru dva a dolů jednu na druhou trubku odspoda doprostřed).

Montáž plastové konzoly:

- Sundáme z držáku podkovičku (poz. 1)
- Na určené místo přiložíme k trubce těleso držáku (poz. 2) a přitáhneme podkovičku (poz. 1) a lehce dotáhneme šroub a matici (poz. 4, 5).
- Na stěně označíme otvory pro hmoždinky.
- Navrtáme díry o průměru 10 mm do hloubky 55 mm.
- Přípevníme na stěnu zadní díl držáku (poz. 3) pomocí vrutu, podložky a hmoždinky (poz. 7, 8, 9).
- Zasuneme radiátor a přípevněnými díly držáků (poz. 1, 2) do dílu (poz. 3) přípevněného na zdi.
- Zajistíme vruty (poz. 6).



BEZPEČNOSTNÍ INSTRUKCE PRO INSTALACI:

- Elektrické zařízení musí být napojeno pouze na síť 230V, AC 50Hz, zapojení v koupelně musí splňovat ČSN normy.
- Elektrická topná tyč (topný element) nesmí být instalována z vrchní části radiátoru.
- Radiátor instalujeme tak, aby topná tyč byla vždy dole ve svislé poloze.
- Během údržby, čištění, během nepoužívání vždy radiátor odpojte od zdroje.
- Elektrický radiátor je vyroben pouze za účelem topení nebo sušení (dosušování) textilií.
- Elektrický radiátor nesmí být rozebírán, vypouštěn nebo jinak upravován.
- V případě, že si nevíte rady, neváhejte vyhledat odbornou pomoc (tel.: 602 745 290).

ZÁRUČNÍ LIST

USTANOVENÍ O ZÁRUKÁCH:

- Výrobce ručí za úplnost, jakost a funkci otopných těles podle technických podmínek, neručí za nedostatky vzniklé neodbornou projekcí, chybným výpočtem tepelných ztrát, neodbornou montáží apod.
- Záruční doba činí 24 měsíců ode dne prodeje
- Záruka se nevztahuje na mechanické poškození
- Při uplatňování záruky je nutno předložit vyplněný záruční list, záruční list topné tyče a doklad o nákupu (faktura, účtenka...)

ZÁRUČNÍ LIST k vyplnění:

Typ:

Datum prodeje:

Razítko a podpis prodejce:

VÝROBCE:

thermal trend

Thermal Trend, spol. s r.o.
Starovičky 271
pošta 693 01 Hustopeče u Brna
tel./fax: 519 414 032
IČO: 63490455
DIČ: CZ63490455
www.thermal-trend.cz